



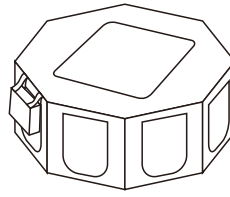
Ax16



Bx16



Cx8

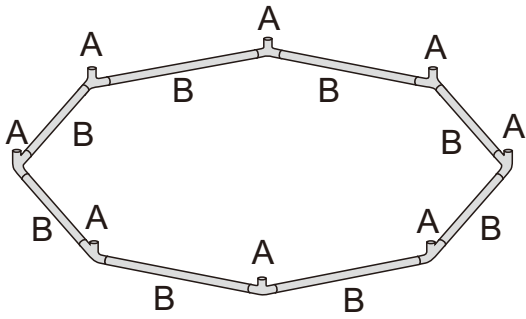


Dx1

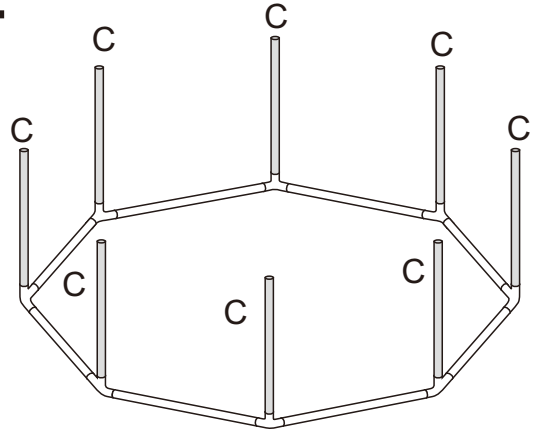


Ex1

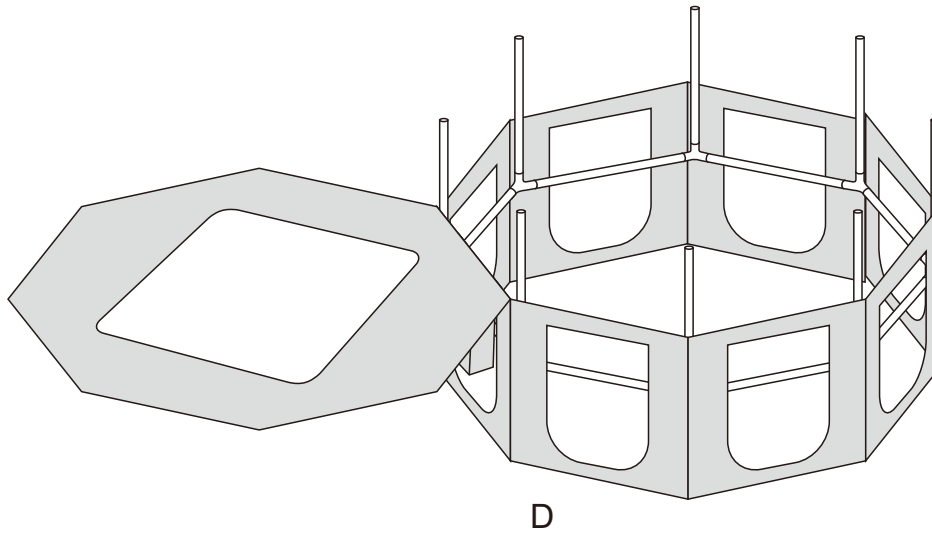
1



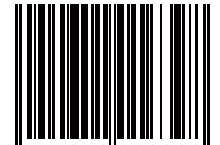
2



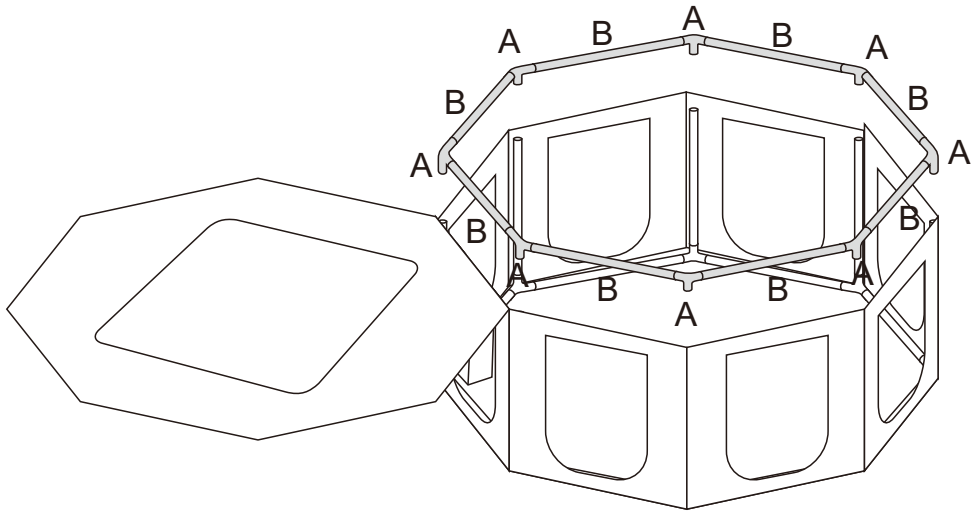
3



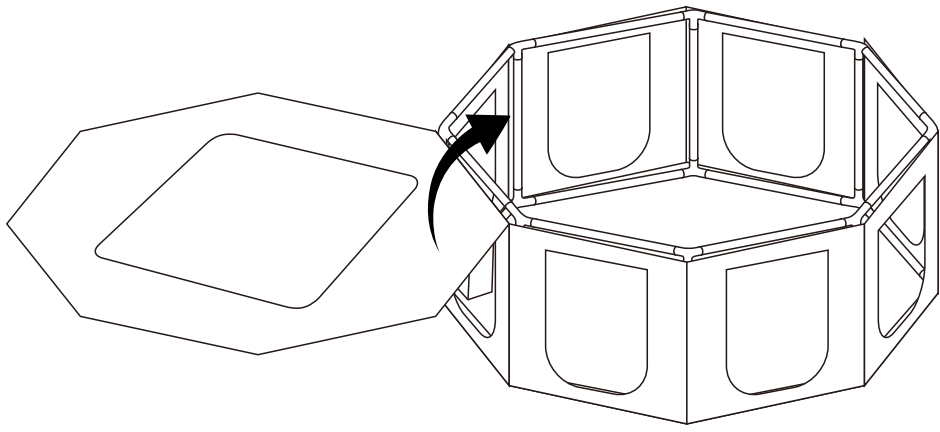
D



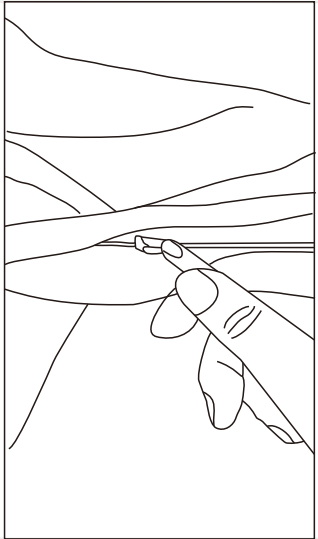
4



5



6



7

